

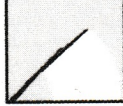


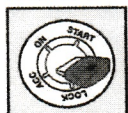




日常点検チェックシート


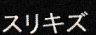


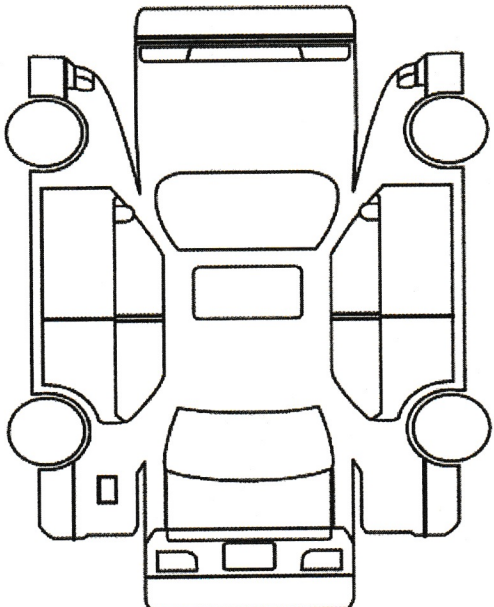

FIVE STAR レンタカー

① 日常点検項目

車外	タイヤ  <input type="checkbox"/> 空気圧 <input type="checkbox"/> 亀裂・損傷・異物等 <input type="checkbox"/> 溝の深さ <input type="checkbox"/> スペアタイヤ	ランプ類  <input type="checkbox"/> ランプ類の点灯・点滅具合	ワイパー・外装部品  <input type="checkbox"/> ワイパーの払拭状態 <input type="checkbox"/> バックミラー
	ボンネット内  ベルト・油液類・バッテリー <input type="checkbox"/> ファンベルトの張り具合・損傷 <input type="checkbox"/> ブレーキフルードの液量 <input type="checkbox"/> バッテリー液量 <input type="checkbox"/> 冷却水の量 <input type="checkbox"/> ウォッシャー液量・噴射状態 <input type="checkbox"/> 電気系統の作動状況 <input type="checkbox"/> エンジンオイルの量	シートベルト  <input type="checkbox"/> ベルトの破損・ねじれ具合 <input type="checkbox"/> シートのシミ・焦げ等	
車内	エンジン  <input type="checkbox"/> エンジンのかかり具合 <input type="checkbox"/> アイドリングの状態	ブレーキ  <input type="checkbox"/> ブレーキペダルの踏みしる具合 <input type="checkbox"/> ブレーキの効き具合 <input type="checkbox"/> パーキングブレーキ	室内その他  <input type="checkbox"/> 計器・警告灯・方向指示器等点滅具合 <input type="checkbox"/> 速度計・水温計・燃料計 <input type="checkbox"/> クラクシヨンの鳴り具合 <input type="checkbox"/> 室内灯点灯具合 <input type="checkbox"/> ヒーター・エアコンの状況

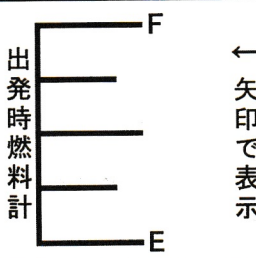
② 車外装チェック

へコミ  スリキズ 

車外キズ 有・無		ガラスキズ 有・無	スペア 
--------------------	--	---------------------	---

③ 燃料チェック

出発時燃料計



④ レンタル品

- カーナビ
- チャイルドシート
- ジュニアシート
-
-

⑤ チャイルドシート

- 取付状態のお客様確認

⑥ お忘れ物チェック

- サンバイザー
- グローブボックス
- コンソールボックス
- ドアポケット
- トランク ETC
-

⑦ 備品

- 車検証・自賠責
- 整備手帳・取説
- 非常用信号具
- 搭載工具
- スペアタイヤ
- 三角停止板

⑧ 洗車チェック

- ボディ洗車
- タイヤ
- トランク内
- フロアマット
- 内窓 シート
- 消臭 灰皿

■2日以上ご使用の場合は、お客様ご自身で日常点検をお願いします。■走行中不具合が発生した場合は、運転を止め、ご連絡願います。■チャイルドシートの装着は、法律上運転者であるお客様に義務付けられております。お客様ご自身で装着状態をご確認ください。■無断延長しますと、保険・補償制度が適用されません。■貸渡約款(店頭掲示)違反時の損害は、お客様ご負担となります。■万一交通事故が発生した場合は、必ず所轄警察および指定のコールセンターへの連絡をお願いします。

予約コード	お客様氏名				様
車種名	登録番号				わ
出発日時	月	日	時	分から	出発時
帰着日時	月	日	時	分まで	帰着時
走行距離				km	
走行距離				km	

お客様ご確認署名欄	整備管理者	点検者	点検日	年	月	日
			<input type="checkbox"/> 車載用 <input type="checkbox"/> 店舗用 <small>※どちらかにチェック☑</small>			